



FUX SYSTEM

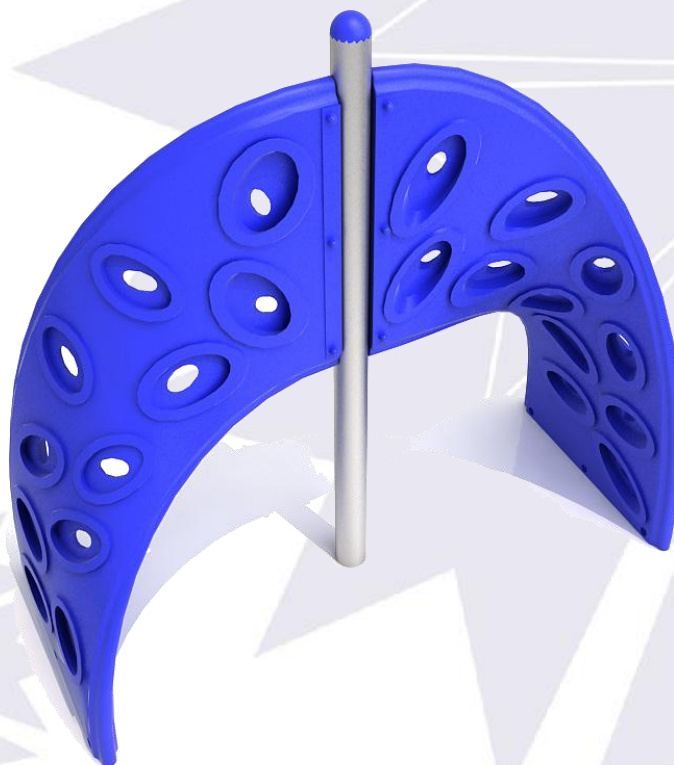
AZTEK RC.026-2

Konstrukcja wspinaczki składa się z metalowego słupa montażowego, który stanowi konstrukcję nośną oraz dwóch paneli wspinaczkowych.

Słup nośny wykonany z rury bezszwowej średnicy 112 mm i grubości ścianki 2,6 mm, cynkowany ogniowo.

Skrzydło wspinaczkowe AZTEK wykonane z rotacyjnego tworzywa HDPE barwionego w pełnej masie. Barwienie w pełnej masie elementów z HDPE zapewnia całkowitą ich odporność na wszelkie warunki atmosferyczne i promienie UV.

Zastosowanie proszkowych farb epoksydowych zapewnia ochronę barwy koloru i odporność na warunki atmosferyczne i promienie UV.

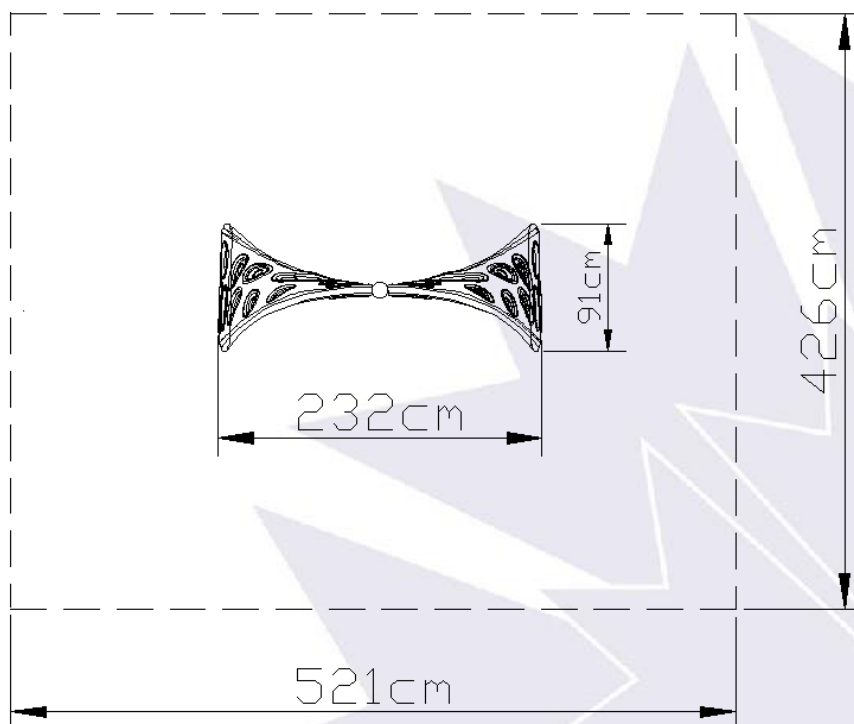


FUX SYSTEM

FUX SYSTEM ul.Podmiejska17b, 66-400 Gorzów Wlkp. Tel. (0048) 95 72 31 171,
Fax. (0048) 95 72 31 173, info@fuxsystem.pl , www.fuxsystem.pl



FUX SYSTEM



Dane techniczne:

- długość: 232cm
- szerokość: 91 cm
- wysokość: 190 cm
- wysokość swobodnego upadku: 190 cm
- strefa upadku: 521 x 426 cm
- normy bezpieczeństwa EN 1176-1,
- przedział wiekowy: 5-12 lat.

Materiały:

- panele wspinaczkowe wykonane z rozdmuchiwanego tworzywa HDPE barwionego w masie,
- Elementy metalowe wykonane ze stali cynkowanej malowanej proszkowo,

Zabezpieczenia:

- stal cynkowana malowana proszkowo.

FUX SYSTEM

FUX SYSTEM ul.Podmiejska17b, 66-400 Gorzów Wlkp. Tel. (0048) 95 72 31 171,
Fax. (0048) 95 72 31 173, info@fuxsystem.pl , www.fuxsystem.pl