



FUX SYSTEM

RC.055 Ścianka wspinaczkowa.

Ścianka składająca się z trzech skrzydeł wykonanych z tworzywa HDPE wyposażona w kamienie wspinaczkowe.

Elementy metalowe wykonane ze stali cynkowanej malowanej proszkowo natomiast powłoka farby dodatkowo zabezpieczona specjalną farbą akrylową, co daje potrójne zabezpieczenie antykorozyjne.

Urządzenia zabawowe muszą być zainstalowane na nawierzchni bezpiecznej.

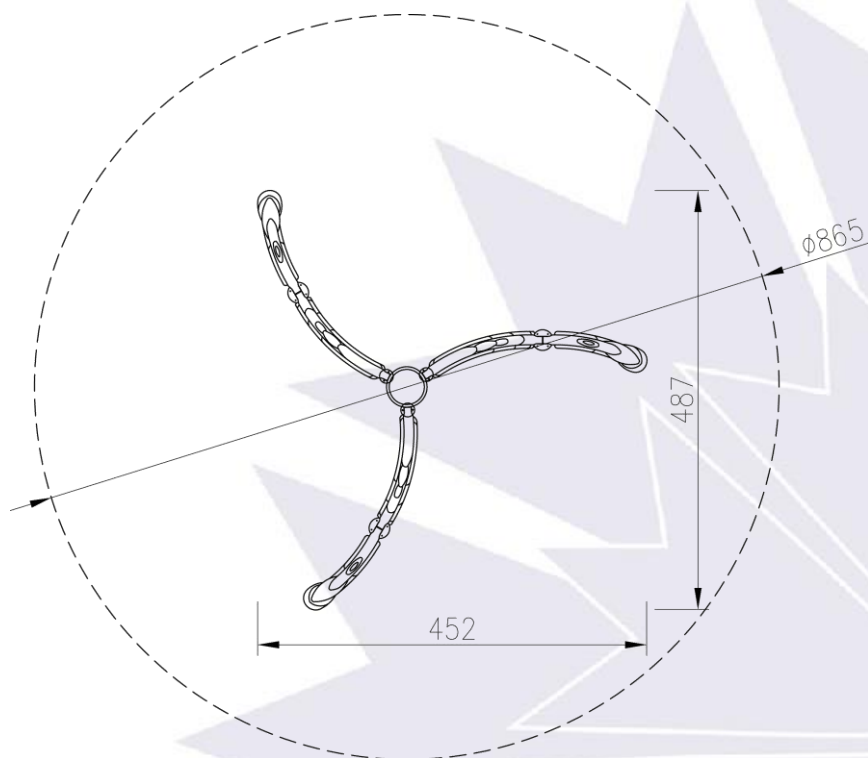


FUX SYSTEM

FUX SYSTEM ul.Podmiejska17b, 66-400 Gorzów Wlkp. Tel. (0048) 95 72 31 171,
Fax. (0048) 95 72 31 173, info@fuxsystem.pl , www.fuxsystem.pl



FUX SYSTEM



Dane techniczne:

- długość: 487cm
- szerokość: 452 cm
- wysokość: 230 cm
- wysokość swobodnego upadku: 230 cm
- strefa upadku: $\phi 865$ cm
- normy bezpieczeństwa PN-EN 1176-1

Materiały:

- ścianka wykonana z rozdmuchiwanego tworzywa HDPE barwionego w masie,
- kamienie wspinaczkowe wykonane z kompozytu krzemowego barwionego w masie,
- Elementy metalowe wykonane ze stali cynkowanej malowanej proszkowo,

Zabezpieczenia:

- stal cynkowana malowana proszkowo.

FUX SYSTEM ul.Podmiejska17b, 66-400 Gorzów Wlkp. Tel. (0048) 95 72 31 171,
Fax. (0048) 95 72 31 173, info@fuxsystem.pl , www.fuxsystem.pl